

認定書

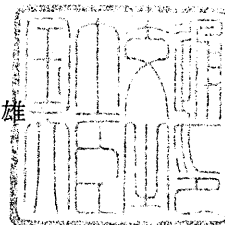
国住指第2491号

平成 18年 2月 16日

トステム株式会社

代表取締役社長 西村 伸一郎 様

国土交通大臣 北側 一雄



下記の構造方法又は建築材料については、建築基準法第68条の26第1項(同法第88条第1項において準用する場合を含む。)の規定に基づき、同法施行令第46条第4項表1の(八)の規定に適合するものであることを認める。

記

1. 認定番号

FRM-0145

2. 認定をした構造方法又は建築材料の名称

受材を用いた硬質発泡ウレタンフォーム充てん両面構造用パネル(OSB)張木造軸組耐力壁

3. 認定をした構造方法又は建築材料の内容

5.0の倍率を有する軸組と同等以上の耐力を有する軸組別添の通り

(注意)この認定書は、大切に保存しておいてください。

1. 耐力壁に用いる面材の名称

硬質発泡ウレタンフォーム充てん両面構造用パネル(OSB) (以下、パネルという。)

2. パネルの仕様

(単位: mm)

| 項 目 | 申 請 仕 様 | |
|----------|---------|--|
| 外形寸法 | 幅(WP) | 756~933.5(±3.0) |
| | 高さ(HP) | 2523~3099(±3.0) |
| | 厚さ(TP) | 67~129.5(±2.0) |
| 枠寸法 | 幅(WW) | 599~823(±3.0) |
| | 高さ(HW) | 2411~2989(±3.0) |
| 外面材及び内面材 | 種類 | 構造用パネル (OSB) JAS4級 (以下、OSBという) |
| | 厚さ | 9.0又は9.5 (公差は構造用パネルJAS4級に従う) |
| 縦枠及び上下枠 | 種類 | S-P-F |
| | 寸法 | 20(±1.5)以上×49~111(±1.5) |
| 接合方法 | 枠-枠 | 工業用ステープル938T*12本 材質: SWRM10(JIS G 3505)、電気亜鉛めっき処理 1.5μm |
| | 枠-面材 | 工業用ステープル938T@300以下 |
| コア材 | 材質 | 硬質発泡ウレタンフォーム (密度26kg/m ³ 以上) |
| | 取付方法 | 面材及び枠材に囲まれた空間に充てん |

注) *1: JIS規格品ではないが、JIS A 5556 (工業用ステープル) に従って製作されたものであり、その仕様は図4による。

3. 専用受材の仕様

(単位: mm)

| 項 目 | 申 請 仕 様 |
|------|---|
| 専用受材 | JAS構造用単板積層材特級100E以上 幅(W)56~80(±1.0)、見込み(D)58~柱と同寸法(±1.0) 少なくとも一方の柱に取り付ける。 φ4のリードホール数26を確保する。 |

4. 軸組の仕様

(単位: mm)

| 項 目 | 申 請 仕 様 |
|-----------|-------------------------------------|
| 土台 | 建築基準法施行令第3章第3節木造に基づく、断面寸法は100×100以上 |
| 柱 | 建築基準法施行令第3章第3節木造に基づく、断面寸法は100×100以上 |
| 桁 (梁) | 建築基準法施行令第3章第3節木造に基づく、断面寸法は100×100以上 |
| 柱間隔 | 900~1000 |
| 横架材間の内法寸法 | 2430~3000 |

5. その他の仕様

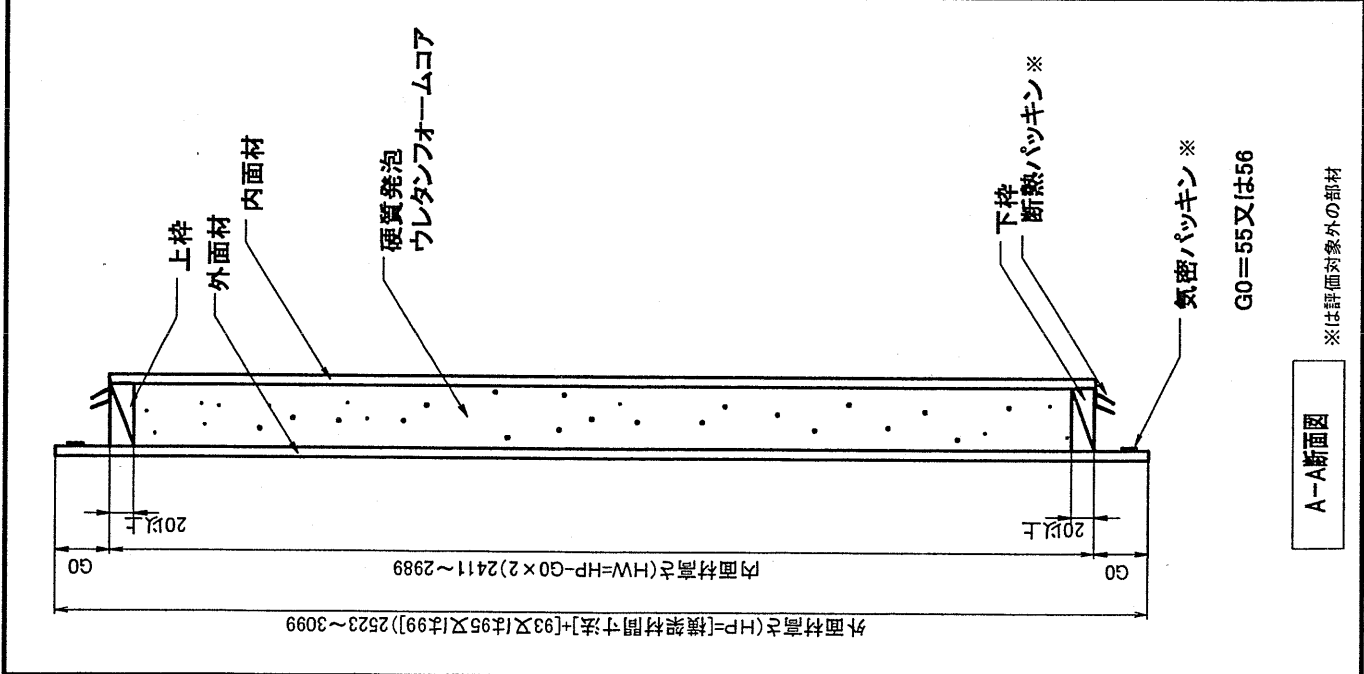
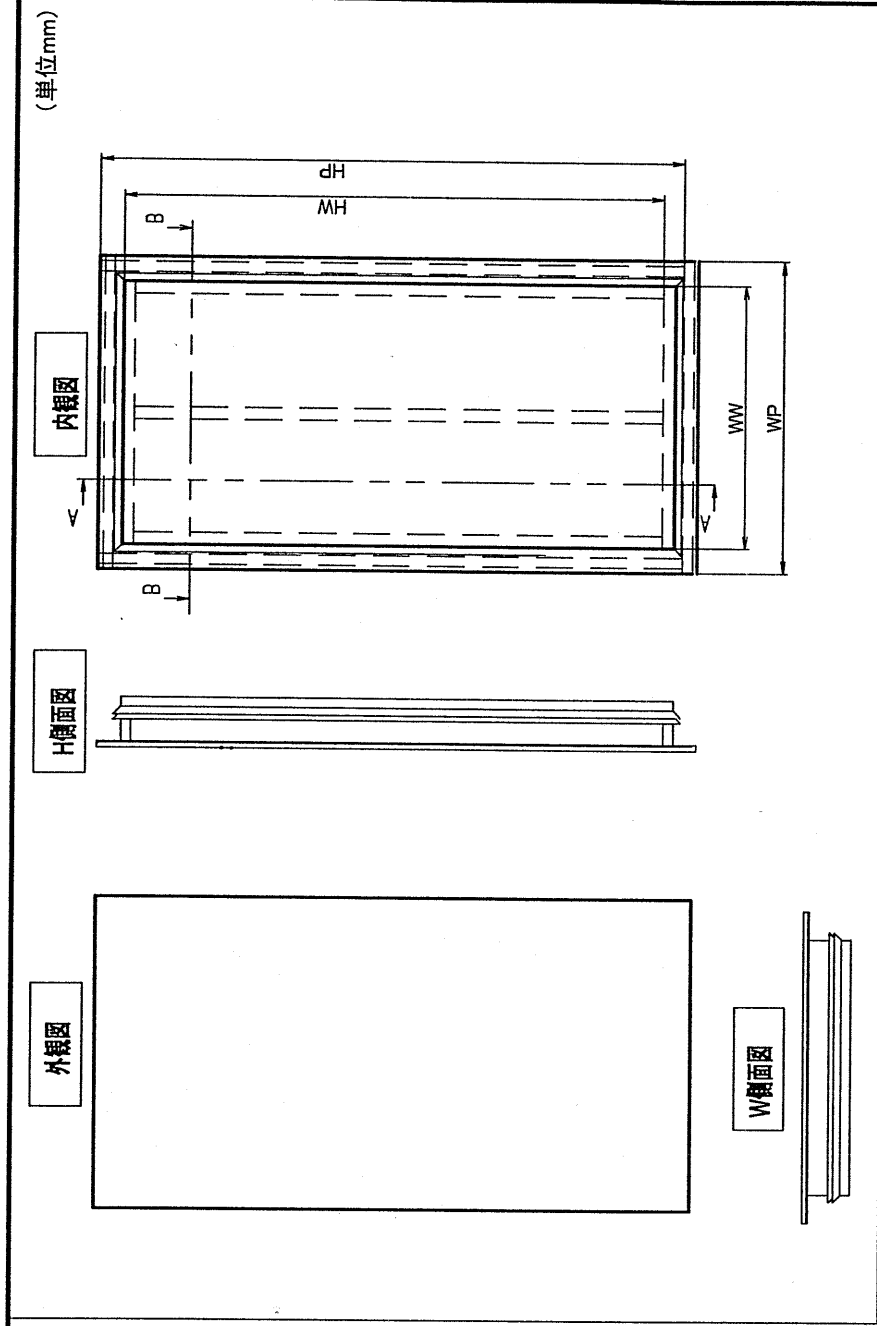
(単位：mm)

| 項目 | 申請仕様 |
|-------------------|--|
| 接合方法 | パネル外面材と軸組 CN75(JIS A 5508)@100 以下 専用ビス CW-65RF*2 柱：@300 以下、横架材：@150 以下 |
| | パネル外面材と受材 CN75(JIS A 5508)@100 以下 専用ビス CW-65RF@300 以下 |
| | 受材と柱 専用受材取付ビス UP-R FH6×150*3@200 ダブル(26 本) |
| くぎ打ち及び専用ビス留め位置の表示 | 外面材表面に「くぎ打ち・専用ビス留め表示テープ」を張付し、それに従いくぎ打ち及び専用ビス留めを行う。 |
| 軸組の仕口 | 平成 12 年建設省告示第 1460 号に基づく。 |

(注) *2 及び*3：専用ビス CW-65RF 及び専用受材取付ビス UP-R FH6×150 の仕様は図 5 による。

6. 構造説明

構造説明を図 1～図 3 に、ステーブルの形状を図 4 に、専用ビス及び専用受材取付ビスの形状を図 5 に示す。



パネル横断面G寸法

| | |
|-------|-------------------------------|
| 取付箇所 | G |
| 受材幅寸法 | 12×クリアランス寸法 |
| 柱部分 | 柱径/2+パネル間寸法×クリアランス寸法 又は55又は56 |

パネル材WP,WW寸法

| | | | |
|-------|----------------------|----|----|
| 両受材仕様 | 柱芯々寸法-柱径-12×2 | WP | WW |
| 片受材仕様 | 柱芯々寸法-柱径/2-12×パネル間寸法 | WP | WW |

柱間寸法=柱芯々寸法-柱径

756≤WP≤933.5
599≤WW≤823
900≤柱芯々寸法≤1,000
4.5≤パネル間寸法≤12.5
56≤受材見付寸法≤80
4≤クリアランス寸法≤10.5

外面材幅(WP)

内面材幅(WWW)

20以上

20以上

90又は95

90又は95

49~111

フォームコア

B-B断面図

パネル厚(TP)

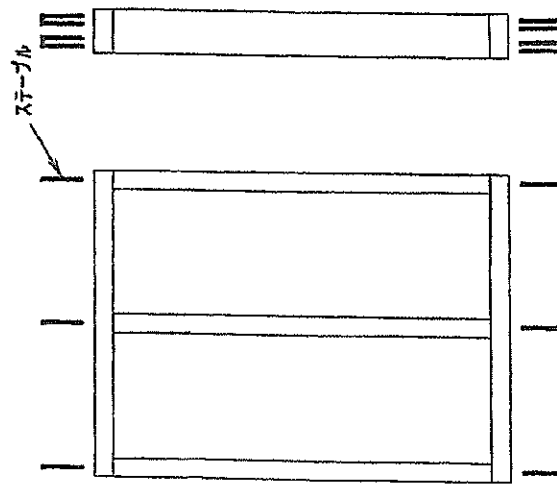
67~129.5

図1 構造説明図

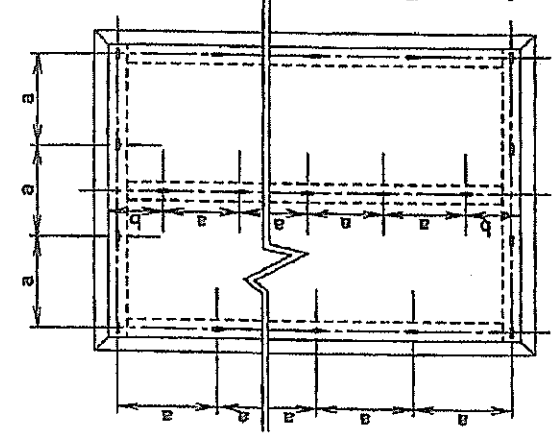
パネル組立てステープル位置

(単位mm)

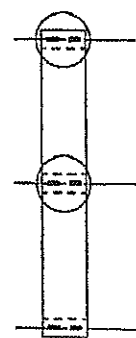
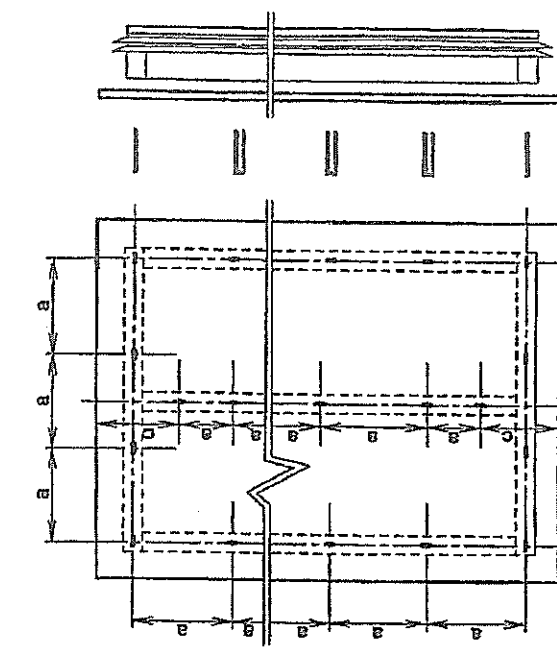
(1) 木枠組み立て



(2) 内面材の取付け



(3) 外面材の取付け

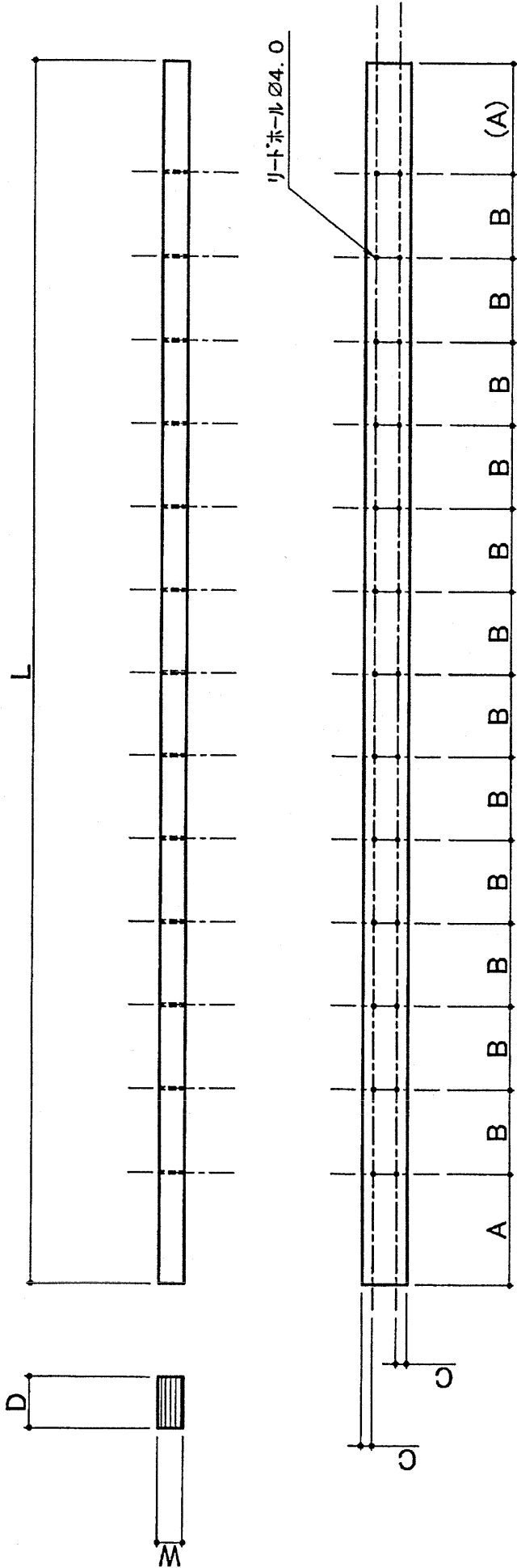


※寸法値aは300以内とする
 bは70以内とする
 cは120以内とする

図2 構造説明図

専用受材

(単位mm)



| 範囲・計算式 | 公差 |
|--------|--------------|
| L | ±1.0 |
| 横架材間-2 | ±1.0 |
| D | ±1.0 |
| 58~柱径 | ±1.0 |
| W | ±1.0 |
| 56~80 | ±1.0 |
| A | (L-200×12)/2 |
| B | 200 |
| C | 20 |
| | ±3.0 |

2430 ≤ 横架材間 ≤ 3000

D: 受材見込寸法

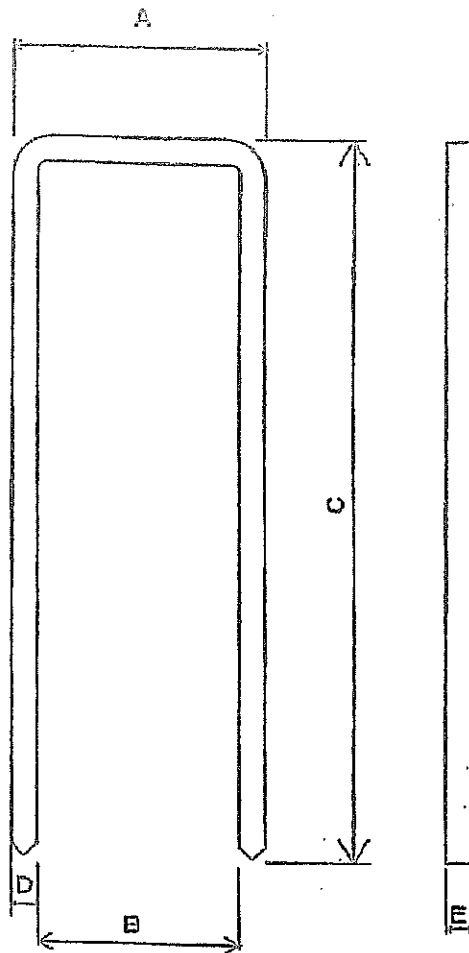
W: 受材幅寸法

材質: JAS構造用単板積層材特級100E以上

※リットホール: 専用受材取付ビス用先行穴

図3 構造説明図

(単位mm)

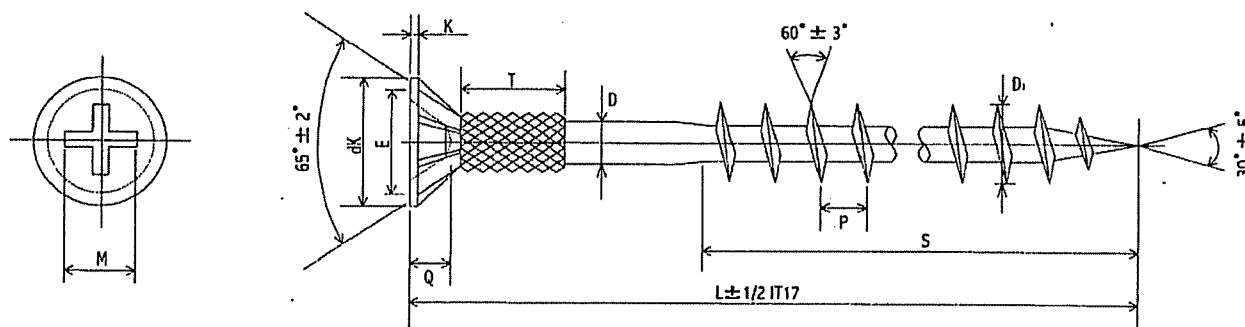


| 種類 | 素線径 | 外幅(A) | 内幅(B) | 足の長さ(C) | 線厚(D) | 線幅(E) |
|------|-----------|--------|-------|---------|-----------|-----------|
| 938T | 1.53±0.05 | 13.0以下 | 9.0以下 | 38±0.3 | 1.30±0.07 | 1.63±0.07 |

材質: SWRM 10 (JIS G 3505)
電気亜鉛めっき処理 1.5 μm

図4 ステープル

(単位mm)



| | | | | | | | | | |
|---------|------|------|------|------|------|------|------|----------------|------|
| | dk | M | Q | K | E | D | P | D ₁ | T |
| 4.2 × L | 8.00 | 4.50 | 2.38 | 0.50 | 6.00 | 3.05 | 2.82 | 4.15 | 5.00 |
| | 8.50 | 5.10 | 2.93 | 0.80 | REF | | ±6% | 4.45 | REF |

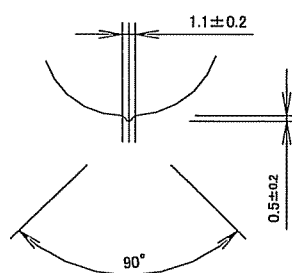
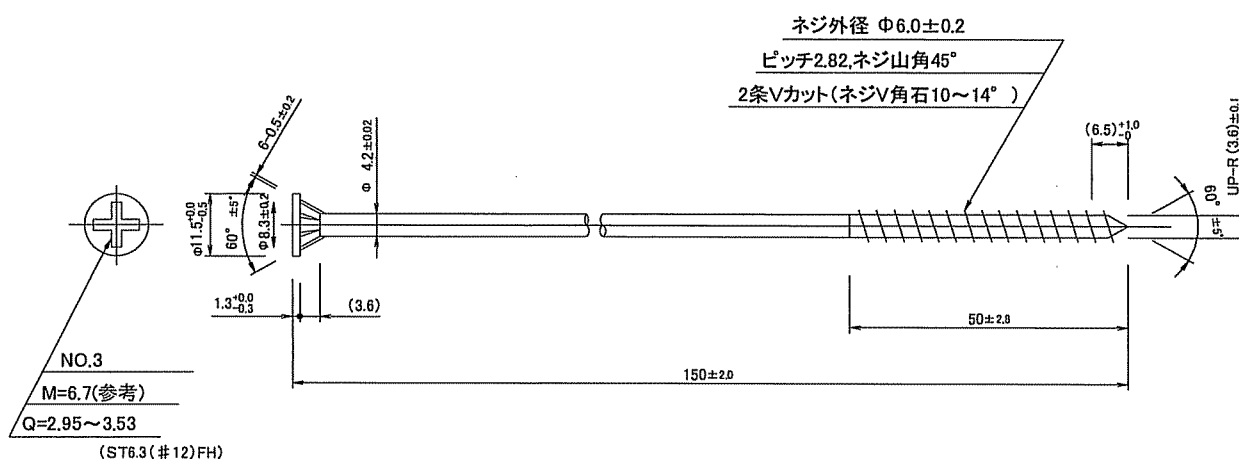
| | | |
|------|---------------|---------|
| SIZE | L | S ± 1.0 |
| 65 | 63.50 ~ 66.50 | 43.00 |

表面処理: パーライジング(リン酸亜鉛皮膜化成処理)
膜圧: 12.5 ~ 33.3 μ (ミクロン)
熱処理硬度: 表面 Hv550 ~ 750

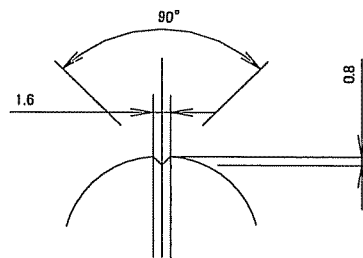
化学成分

| | | | | |
|--------|-------------|-------------|----------|----------|
| 元素記号 | C | Mn | P | S |
| 含有量(%) | 0.17 ~ 0.21 | 0.70 ~ 0.90 | 0.030 以下 | 0.050 以下 |

専用ビス CW-65RF



リブ形状詳細
(6ヶ所)



2条Vカット詳細

材質: 冷間圧造用炭素鋼線 SWCH 22A (JIS G 3539)
熱処理: 浸炭処理/Hv550以上
表面処理: ダクロタイズド

専用受材取付ビス UP-R FH6 × 150

図5 専用ビス及び専用受材取付ビス