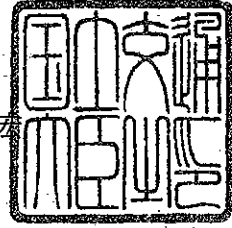


認 定 書

国住指第 2278 号
平成 24 年 12 月 28 日

株式会社 LIXIL
取締役社長 藤森 義明 様

国土交通大臣 太田 昭宏



下記の構造方法等については、建築基準法第 68 条の 26 第 1 項 (同法第 88 条第 1 項において準用する場合を含む。)の規定に基づき、同法施行令第 46 条第 4 項の表 1 の (八)の規定に適合するものであることを認める。

記

1. 認定番号
FRM-0423
2. 認定をした構造方法等の名称
厚 9mm 構造用パネル/CN75/外周部 100mm、中通り 200mm/専用ビス呼び径 4.2mm×長さ 65mm/柱外周部 300mm、横架材外周部 150mm/直張仕様/木造軸組耐力壁
3. 認定をした構造方法等の内容
5.0 の倍率を有する軸組と同等以上の耐力を有する軸組別添の通り

(注意) この認定書は、大切に保存しておいてください。

1. 構造方法等の名称

厚 9mm 構造用パネル／CN75／外周部 100mm、中通り 200mm／専用ビス呼び径 4.2mm×長さ 65mm／柱外周部 300mm、横架材外周部 150mm／直張仕様／木造軸組耐力壁

2. 構造の概要

(1) 面材の仕様

(単位：mm)

項 目		仕 様
種類		構造用パネルの日本農林規格（平成20年改正）に規定する構造用パネル（OSB）4級以上
寸法	幅	901（±4.0）
	高さ	2799～2949（±4.0）
	厚さ	9（±0.8）
	くぎ・専用ビス打ち 表示テープ（工場にて貼付）	基材：ポリプロピレンフィルム又はポリエチレンフィルム 粘着剤：天然ゴム系又はアクリル樹脂系 寸法：幅25（±2）、厚さ0.07（±0.03） 面材への貼付位置：面材端部から7.5

(2) 軸組等の仕様

(単位：mm)

項 目		仕 様	
土台		建築基準法施行令第40条から第49条（ただし、第48条第2項は除く。）に基づく土台 断面寸法は105×105以上	
柱		建築基準法施行令第40条から第49条（ただし、第48条第2項は除く。）に基づく柱 断面寸法は105×105以上	
桁（梁）		建築基準法施行令第40条から第49条（ただし、第48条第2項は除く。）に基づく桁（梁） 断面寸法は105×105以上	
間柱	種類		平成12年建設省告示第1452号第六号無等級材すぎの基準強度以上
	寸法	見つけ幅	30以上
		奥行き	69以上
		高さ	2715～2880
柱間隔		910	
柱と間柱の間隔		455	
横架材間の内法寸法		2700～2850	

(3) 接合具の仕様

(単位：mm)

項 目	仕 様
間柱と横架材	くぎ2-N75 (JIS A 5508 : 2009) 斜め打ち 間柱頂部：大入れ (30×105以上、深さ15) 間柱脚部：突き付け又は大入れ (30×105以上、深さ15)
面材と軸組	くぎCN75 (JIS A 5508 : 2009) 外周部間隔 (P) 100以下、中通り間隔 (Q) 200以下、 縁端距離 (H1、L1) 20 専用ビス呼び径4.2×長さ65 (CW-65RF) (図3参照) 柱外周部間隔 (R) 300以下、 縁距離 (L1) 20、端距離 (H2) 57.5 横架材外周部間隔 (S) 150以下、 縁距離 (H1) 20、端距離 (L2) 45 (図10参照)
軸組の仕口	平成12年建設省告示第1460号に基づく

(4) その他の仕様

特になし

(5) 構造説明図

構造説明図を図1～図4に示す。

単位：mm

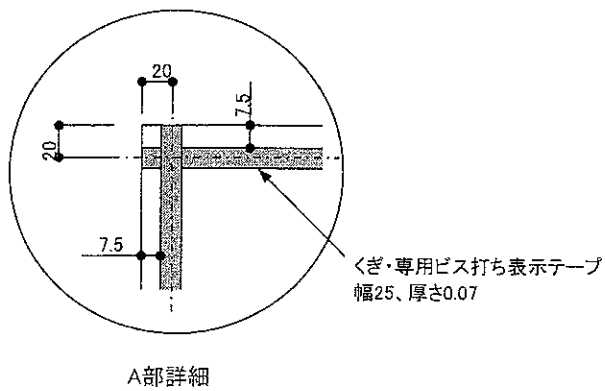
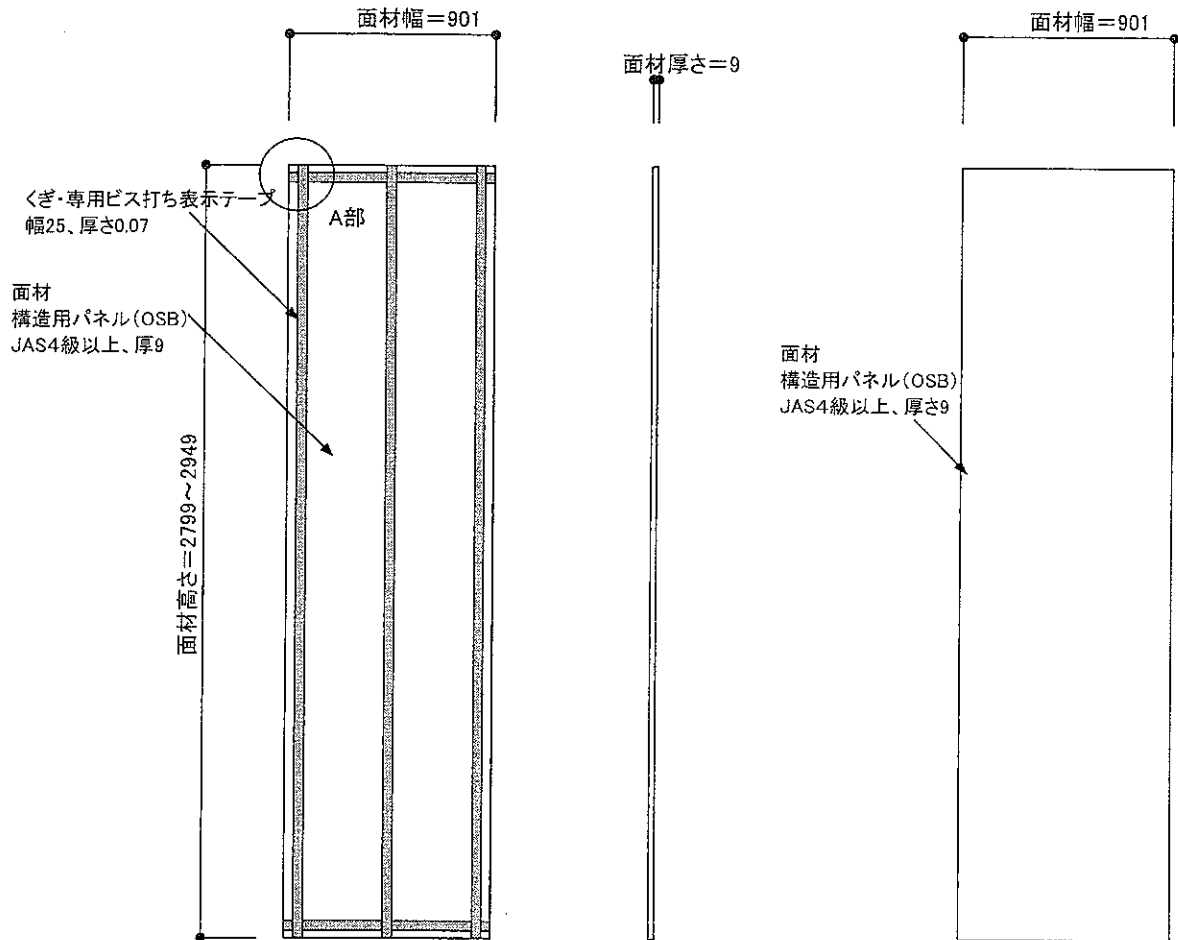
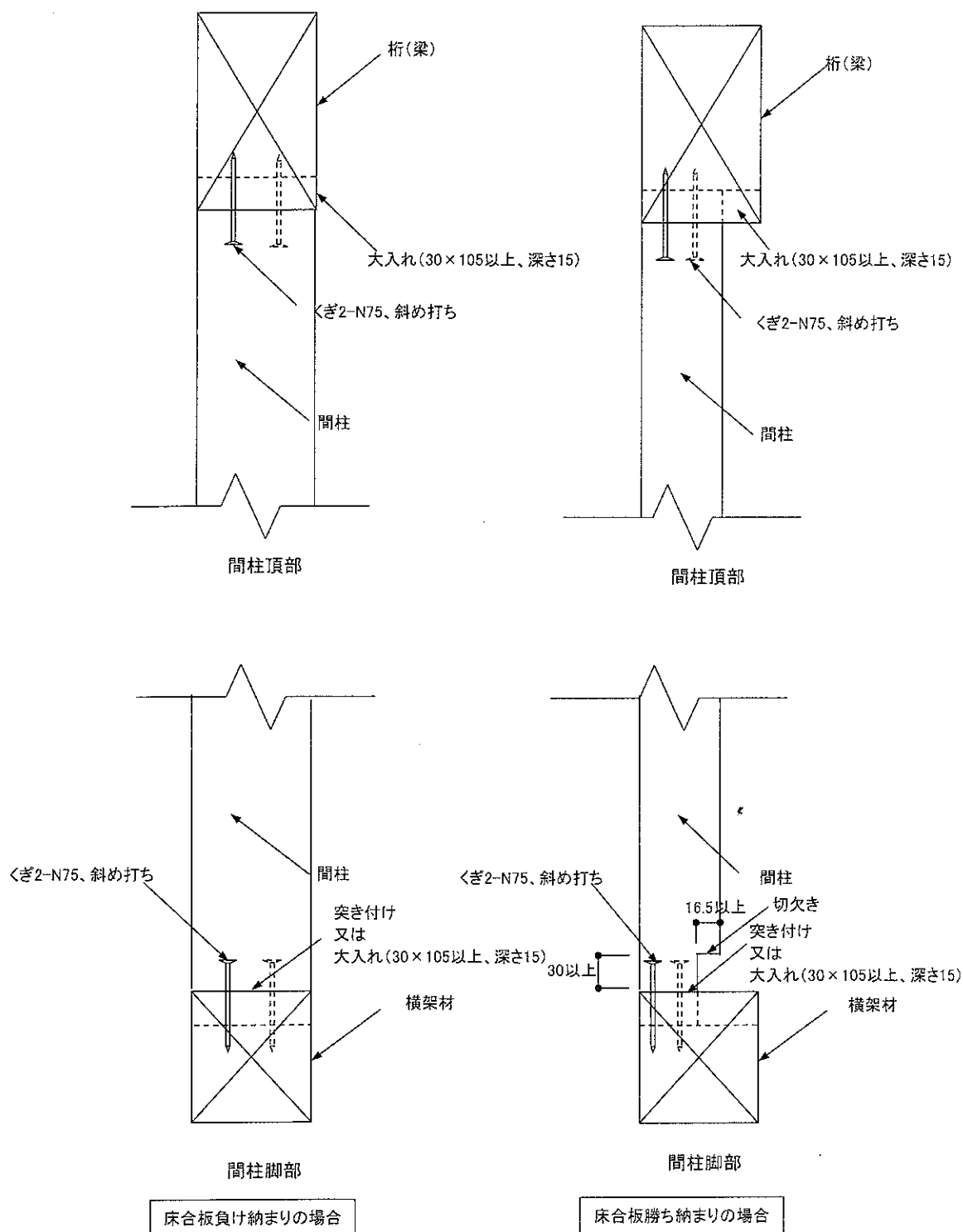


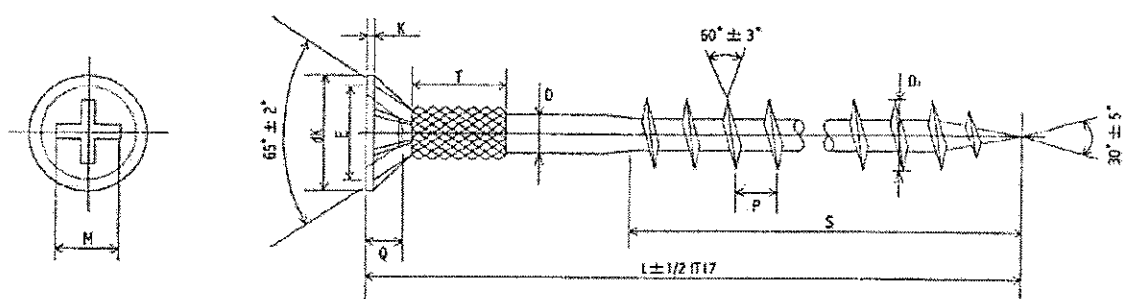
図1 構造説明図(面材)



(注) 間柱脚部の点線は、大入れの場合を示す。

図2 構造説明図 (間柱納まり例)

単位：mm



	dk	M	Q	K	E	D	P	D ₁	T
4.2 × L	8.00	4.50	2.38	0.50	6.00	3.05	2.82	4.15	5.00
	8.50	5.10	2.93	0.80			±6%	4.45	

SIZE	L	S ± 1.0
65	63.50 ~ 66.50	43.00

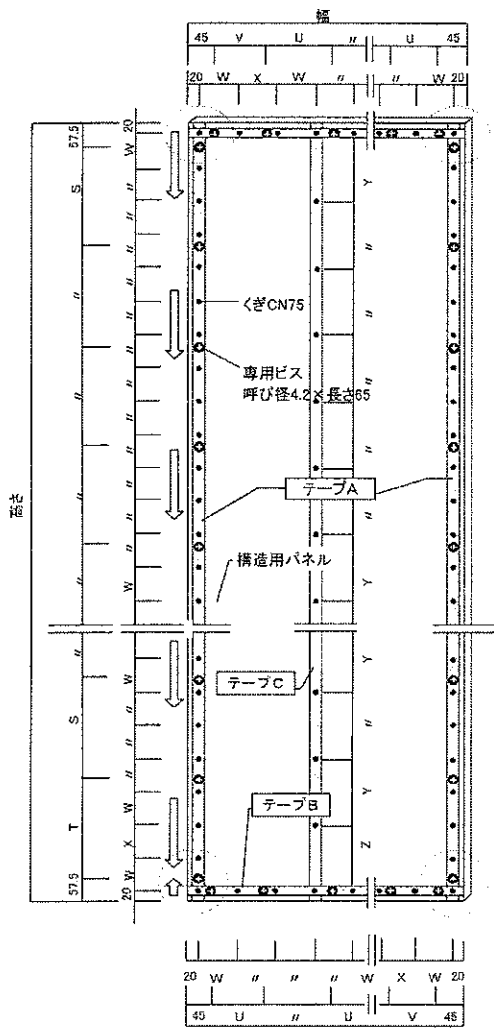
表面処理：パーカライジング(リン酸亜鉛皮膜化成処理)
膜厚：12.5 ~ 33.3 μ (ミクロン)
熱処理硬度：表面Hv550 ~ 750

化学成分

元素記号	C	Mn	P	S
含有量(%)	0.17 ~ 0.21	0.70 ~ 0.90	0.030以下	0.050以下

専用ビス 呼び径4.2 × 長さ65(CW-65RF)

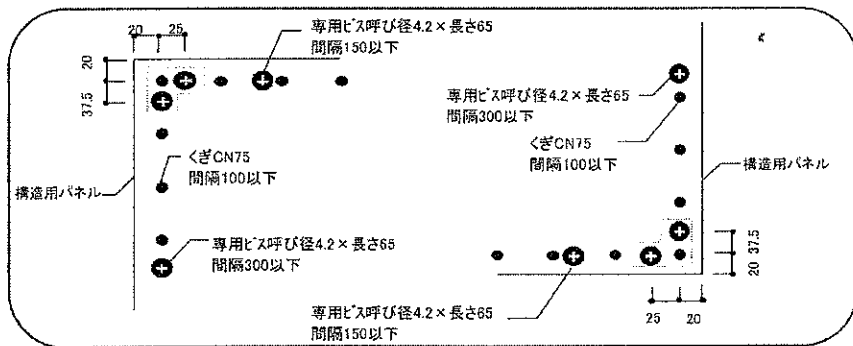
図3 構造説明図(専用ビス呼び径4.2mm × 長さ65mm)



- ※ 専用ビス呼び径4.2×長さ65
- S : 300以下とする
- T : S以下とする
- U : 150以下とする
- V : U以下とする

- くぎCN75
- W : 100以下とする
- X : W以下とする
- Y : 200以下とする
- Z : Y以下とする

貼り始めと終わり部分の詳細拡大



くぎ・専用ビス打ち表示テープの貼り始め位置

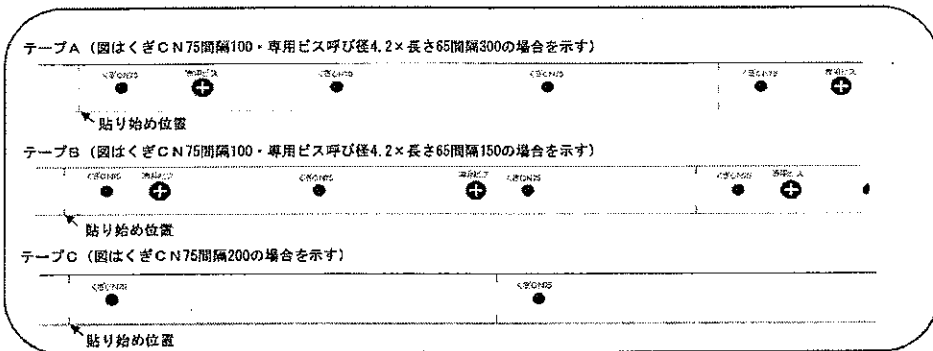


図4 構造説明図 (面材のくぎ・専用ビス打ち表示テープ)

3. 耐力壁の適用範囲

- (1) 当該耐力壁の適用は、建築基準法施行令第40条から第49条(ただし、第48条第2項は除く。)に準拠した木造軸組とする。
- (2) 当該耐力壁は、外周壁及び内壁に用いるものとし、外周壁に用いる場合、防水紙等の材料で被覆するものとする。
- (3) 平成12年建設省告示第1460号第二号ただし書きの規定に適合することを確認するために本構造方法の倍率の数値を用いる場合、当該倍率の数値に1.3を加えた数値を用いること。
- (4) 平成12年建設省告示第1352号における壁率比は、令第46条第4項表1の数値として、本構造方法の倍率の数値及び当該倍率の数値に1.3を加えた数値を用いた場合のいずれについても求め、同告示第三号の基準を満たすことを確認すること。

4. 耐力壁等の施工仕様の概要

施工図を図5～図8に示す。

(1) 軸組等の施工手順

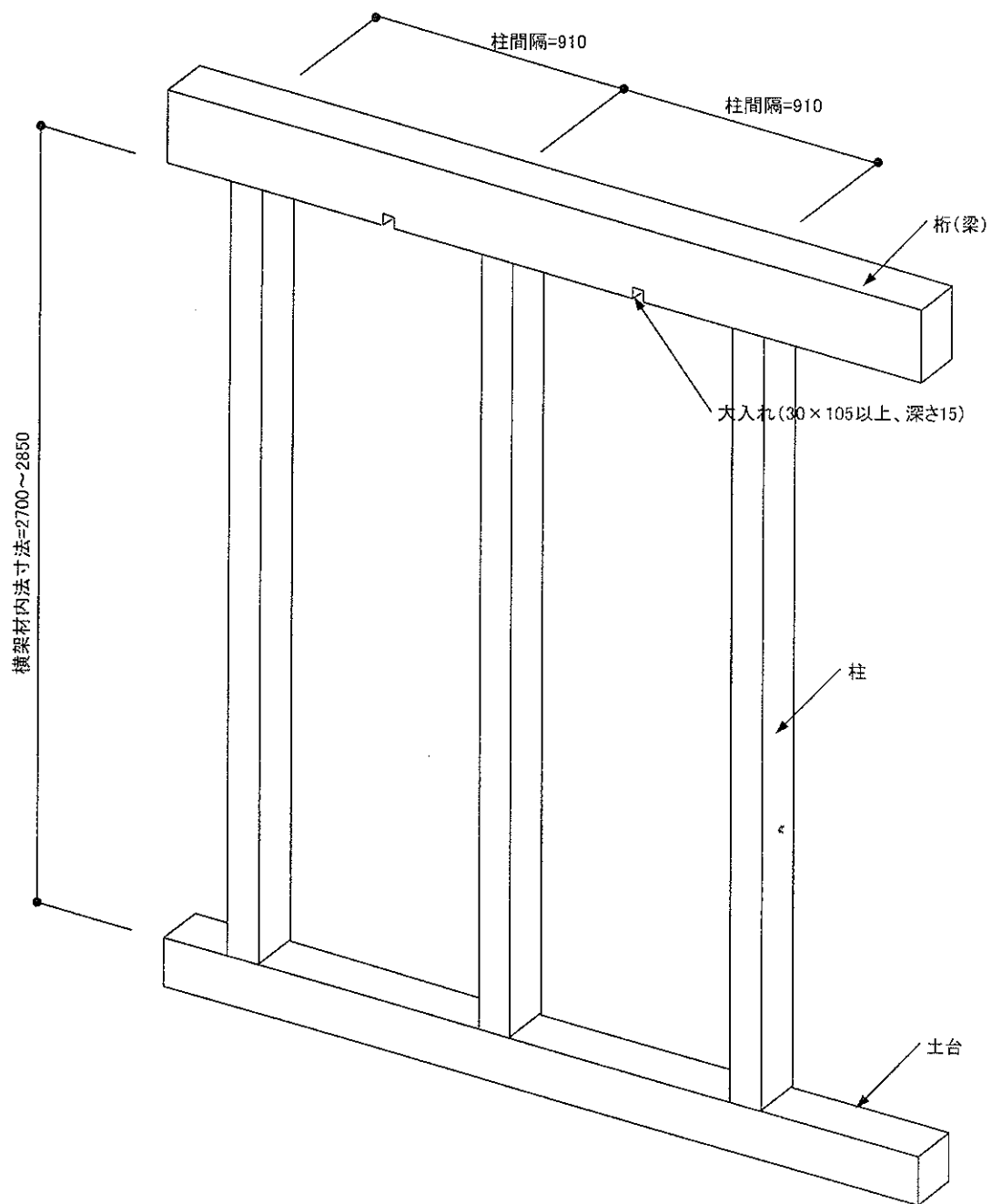
- ①柱、土台及び桁(梁)等の断面寸法は、105×105mm以上とする。
- ②柱の間隔は、910mmとする。
- ③横架材間の内法寸法は、2700mm以上2850mm以下とする。
- ④柱と間柱の間隔は、455mmとする。
- ⑤間柱の取り付けは、頂部大入れ、脚部突き付け又は大入れとし、くぎ2-N75(JIS A 5508:2009)斜め打ちとする。くぎ打ちは、機械打ち、手打ちのどちらでもよいこととする。

(2) 面材の留め付け方法

- ①面材の留め付けは、くぎ・専用ビス打ち表示テープに従い、くぎCN75(JIS A 5508:2009)と専用ビス呼び径4.2mm×長さ65mmを用いる。くぎは外周部間隔100mm以下、中通り間隔200mm以下とし、専用ビス呼び径4.2mm×長さ65mmは柱外周部間隔300mm以下、横架材外周部間隔150mm以下で軸組に留め付ける。くぎ打ちは機械打ちを基本とするが、手打ちでもよいこととする。機械打ちの場合には、あらかじめ空気圧を調整してから行う。専用ビスはインパクトドライバーを基本とする。
- ②面材のかかり代は、土台、桁(梁)等の横架材に49.5mm、柱には柱芯から4.5mm内側に入った位置とする。

(3) 面材の割付

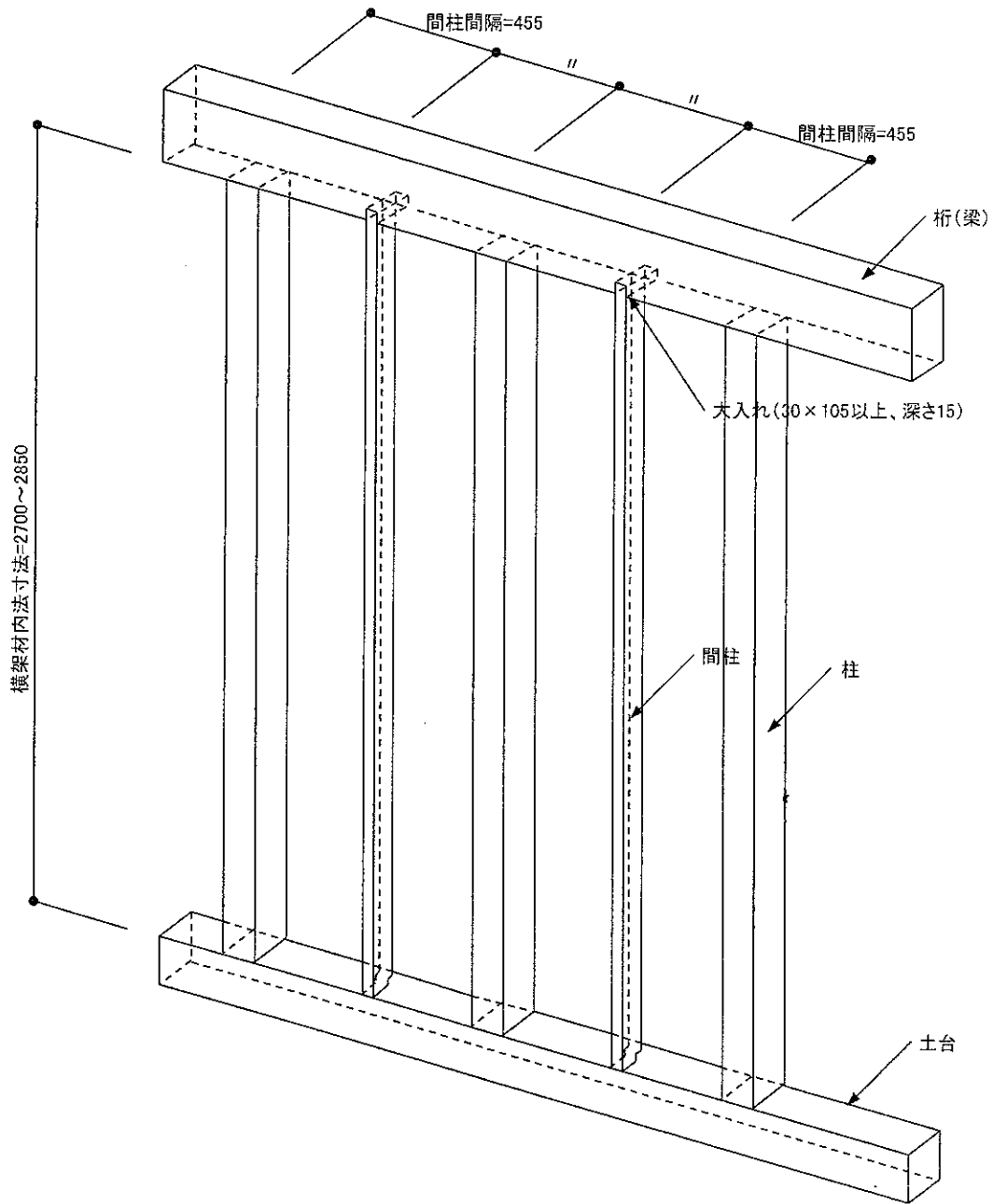
面材の割付例を図9に示す。



(注) 間柱脚部は、突き付けの場合を示す。

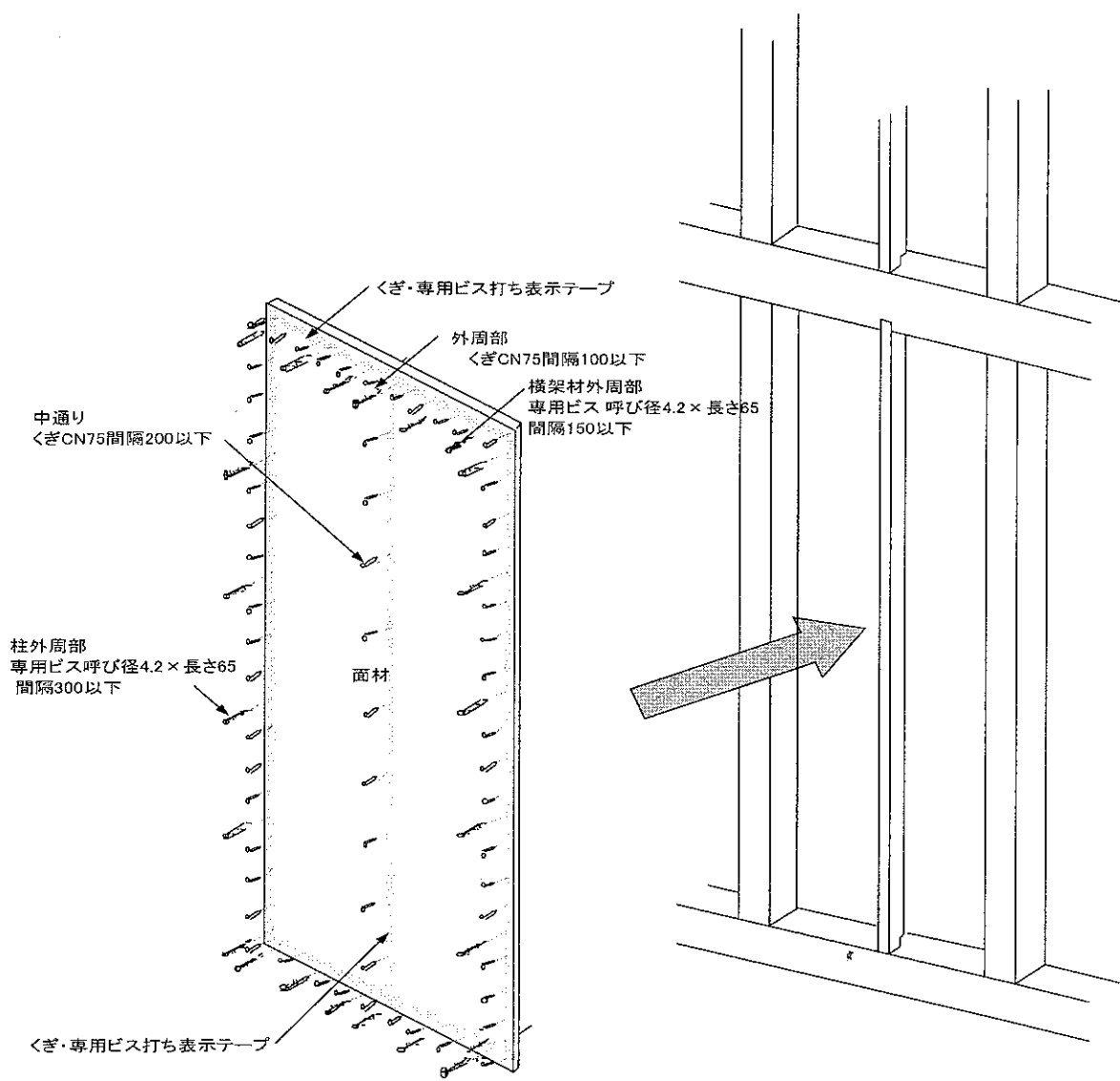
図5 施工図 (軸組等の施工手順)

単位：mm



(注) 間柱脚部は、突き付けの場合を示す。

図6 施工図(軸組等の施工手順)



(注) 間柱脚部は、突き付けの場合を示す。

図7 施工図 (面材の留め付け)

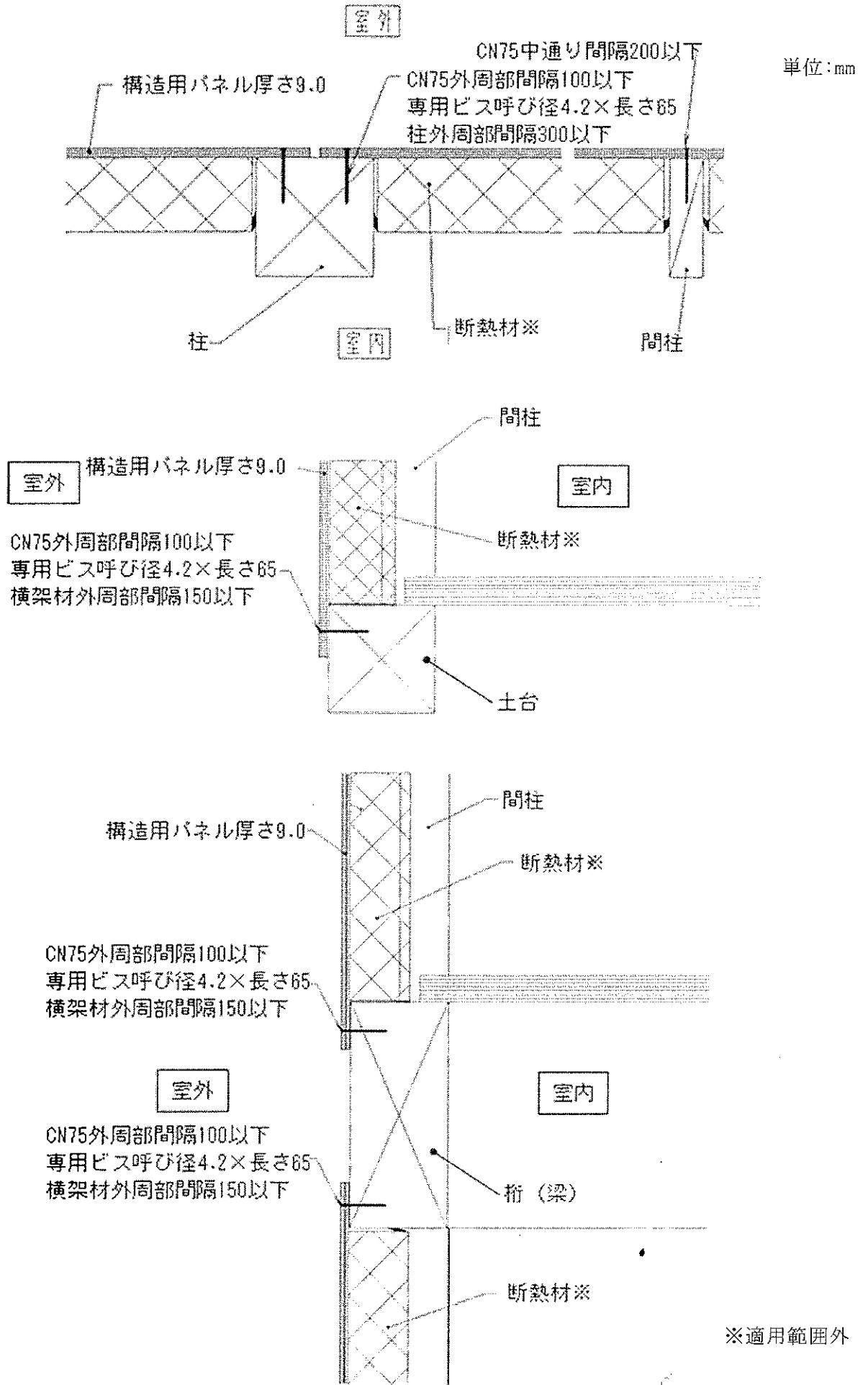


図8 施工図(納まり例)

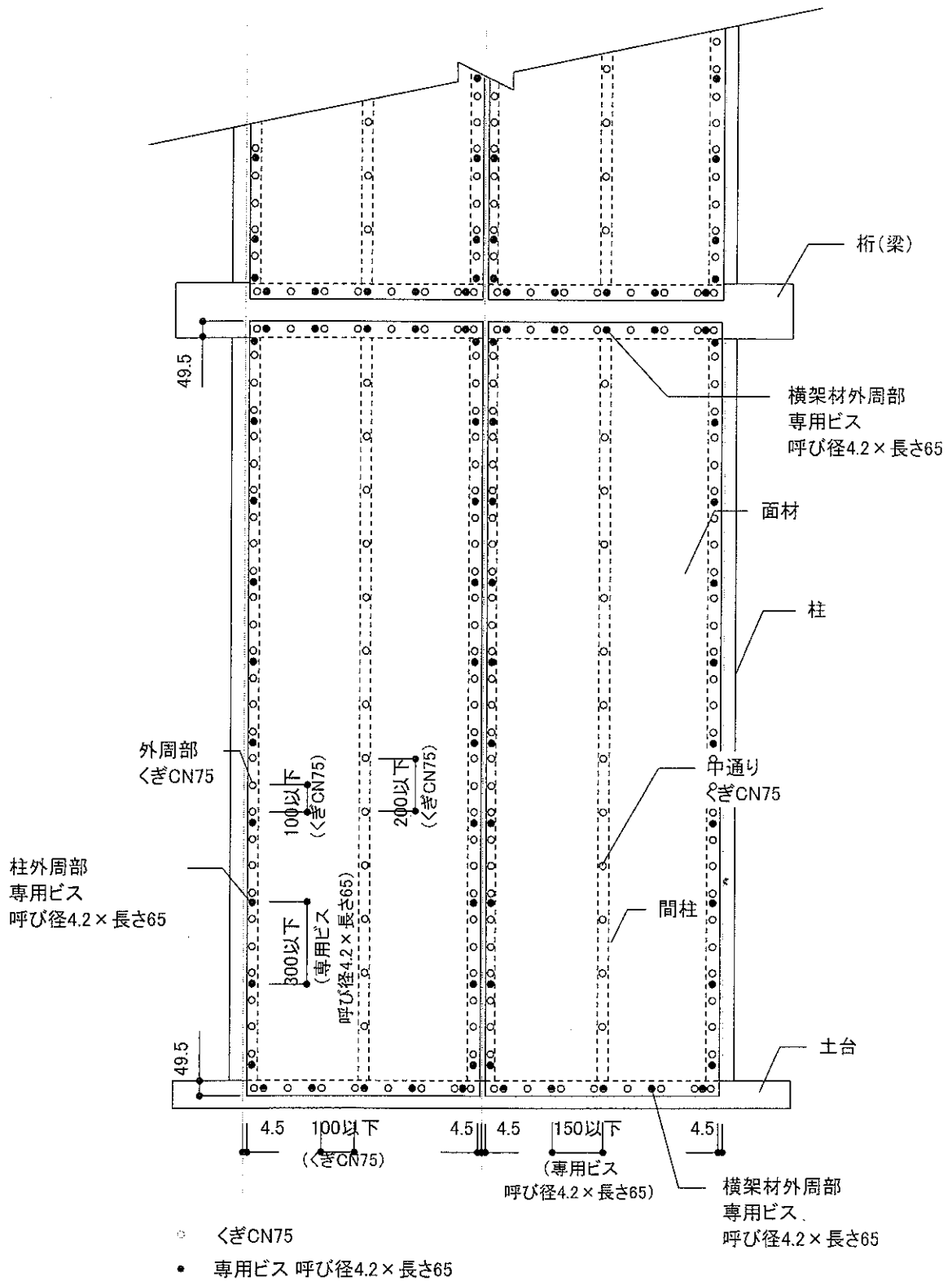


図9 面材の割付例

面材の外周部及び中通り部におけるくぎ及び専用ビス本数について

■くぎ本数

面材の長手方向及び短手方向の辺長(H、L)から縁端距離(H1+H1、L1+L1)を減じた長さ(H-(H1+H1)、L-(L1+L1))を算出し、その長さをくぎ間隔(P)で除する。

外周部のくぎ本数はその値の少数第一を切り上げて1を加えた値とする。

中通り部は、面材の長手方向の辺長(H)から縁端距離(H1+H1)を減じた高さ(H-(H1+H1))を算出し、その長さをくぎ間隔(Q)で除する。

中通り部のくぎ本数はその値の小数第一位を切り上げて1を加えた値とする。

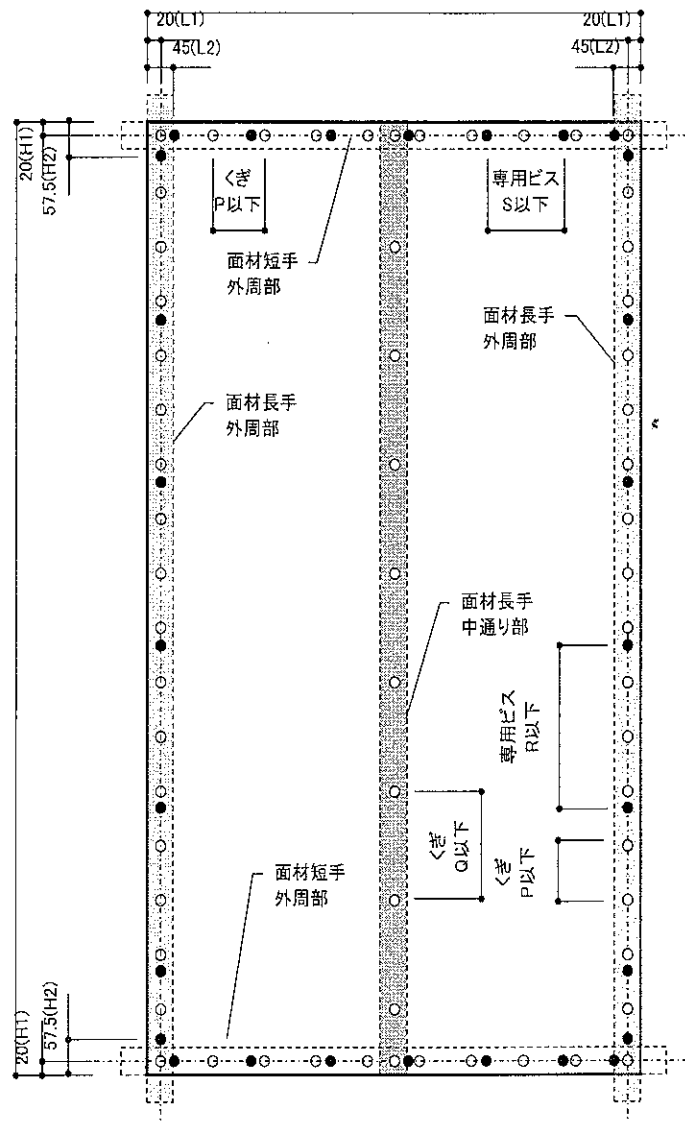
■専用ビス本数

面材の長手方向の辺長(H)から端距離(H2+H2)を減じた長さ(H-(H2+H2))を算出し、その長さを専用ビス間隔(R)で除する。

面材の短手方向の辺長(L)から端距離(L2+L2)を減じた長さ(L-(L2+L2))を算出し、その長さを専用ビス間隔(S)で除する。

面材の長手方向及び短手方向の専用ビスはその値の少数第一を切り上げて1を加えた値とする。

なお、下図の通り、面材四隅のくぎは長手・短手両方向のくぎ本数として数えることとする。



※各部位の寸法は2. 構造の概要 (1) 及び (3) による。

図10 各部のくぎ及び専用ビス本数