

LEED認証取得に貢献することができる、パブリック手洗い用の自動水栓です。

認証システム

LEED v4 BD+C (Building Design and Construction)

評価項目

Water Efficiency (WE) 水利用効率

ベースライン：1.9 L/min (at 415kPa)

WaterSense流量：1.5 L/min (at 415kPa)

関連情報

LIXILビジネスサイト(<https://i4zic8-www.biz-lixil.com/service/law/leed/>)

自動水栓 オートマージュMX



品番	電源仕様	排水栓	吐水仕様	価格(税別)	納期
AM-320V1-LE1	100V	あり	泡沫 スプレー	¥99,000	受注後 4週間
AM-320CV1-LE1	100V	なし			
AM-320V1-LE2	100V	あり	スプレー		
AM-320CV1-LE2	100V	なし			

■ JIS認証品

■ 吐水口長さ125mm 水栓取付穴径 排水栓あり：φ32±2～φ36±2、排水栓なし：φ27±2～φ36±2

■ 締付工具は、排水栓あり：KG-9、排水栓なし：KG-4を使用

■ 排水栓の操作レバーは水栓金具に含まれます。ポップアップ式排水金具（ワイヤータイプ）と組み合わせてご使用ください。

■ 破損する恐れがありますので、凍結する可能性のある場所では使用しないでください。

ご購入の前に

- LEEDの要件に合わせて、上限流量を制限した商品です。
お使いの使用環境によっては、使い勝手が悪くなる場合があります。
- 吐水流量：最大1.35 L/min
- 使用圧力範囲：0.10 MPa（流動時）～0.75 MPa（静止時）

他の機器との組み合わせについて

■ 電気温水器との組み合わせ

電気温水器と組み合わせる場合は、スプレー吐水仕様のAM-320V1-LE2(排水栓あり)、またはAM-320CV1-LE2(排水栓なし)を選定してください。
組合せ対応可能な電気温水器は1Lタイプで、特注での対応となります。

※膨張水排出機構がないため、沸き上げ時に吐水口先端からポタポタと水が出ます。

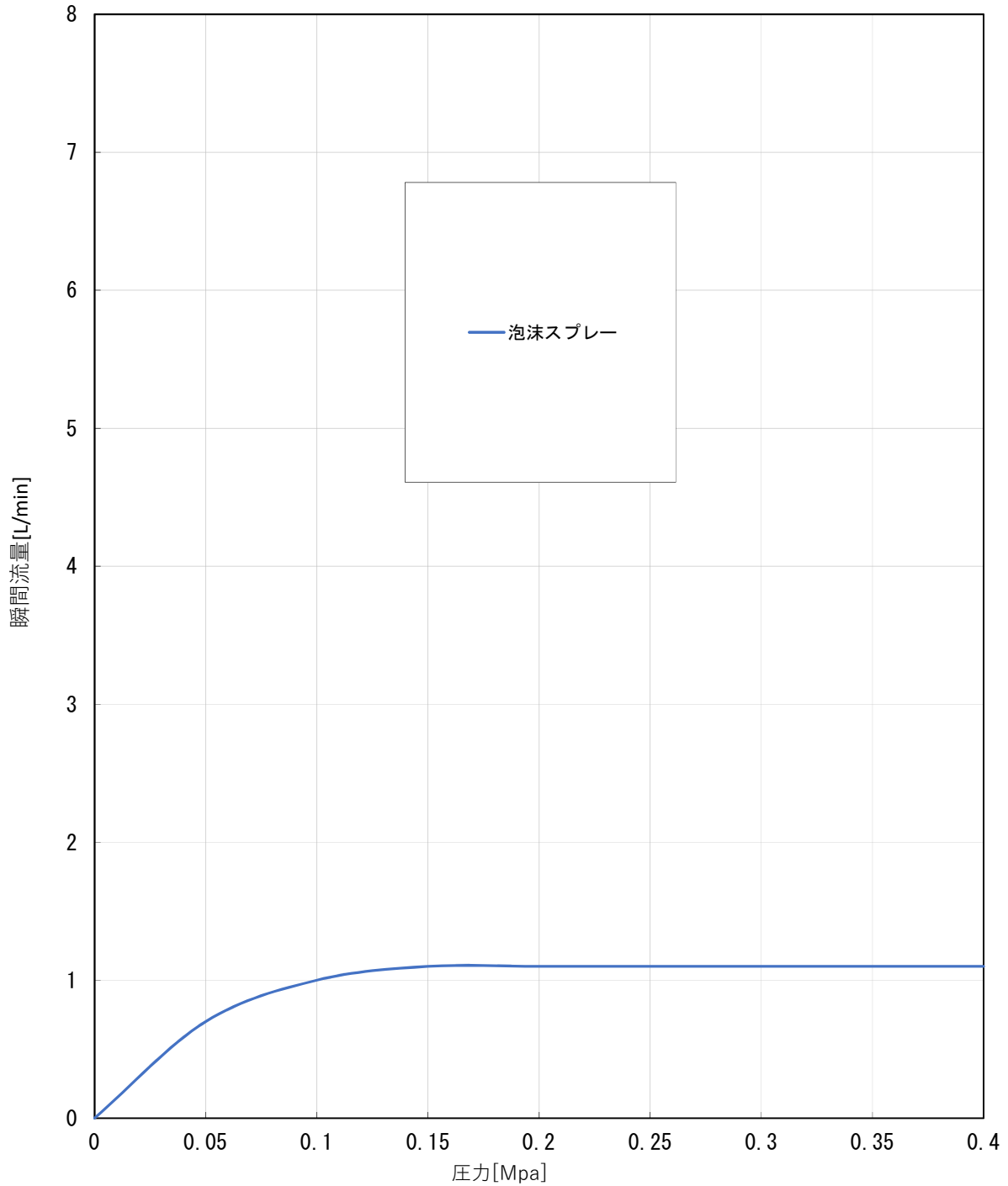
水栓品番	吐水仕様	タンク容量	電気温水器品番・受注形態
AM-320V1-LE2 (排水栓あり) AM-320CV1-LE2 (排水栓なし)	スプレー	1L	電気温水器は特注での対応となります。

■ 洗面器・手洗器との組み合わせは、弊社カタログを参照ください。

水栓品番	排水栓	洗面器・手洗器との組み合わせ
AM-320V1-LE1、AM-320V1-LE2	あり	AM-320V1の組合せ表を参照。
AM-320CV1-LE1、AM-320CV1-LE2	なし	AM-320CV1の組合せ表を参照。 * L-62A、L-62ANは飛沫が多くなるため組み合わせできません。

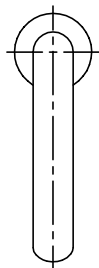
AM-320CV1-LE1

AM-320V1-LE1

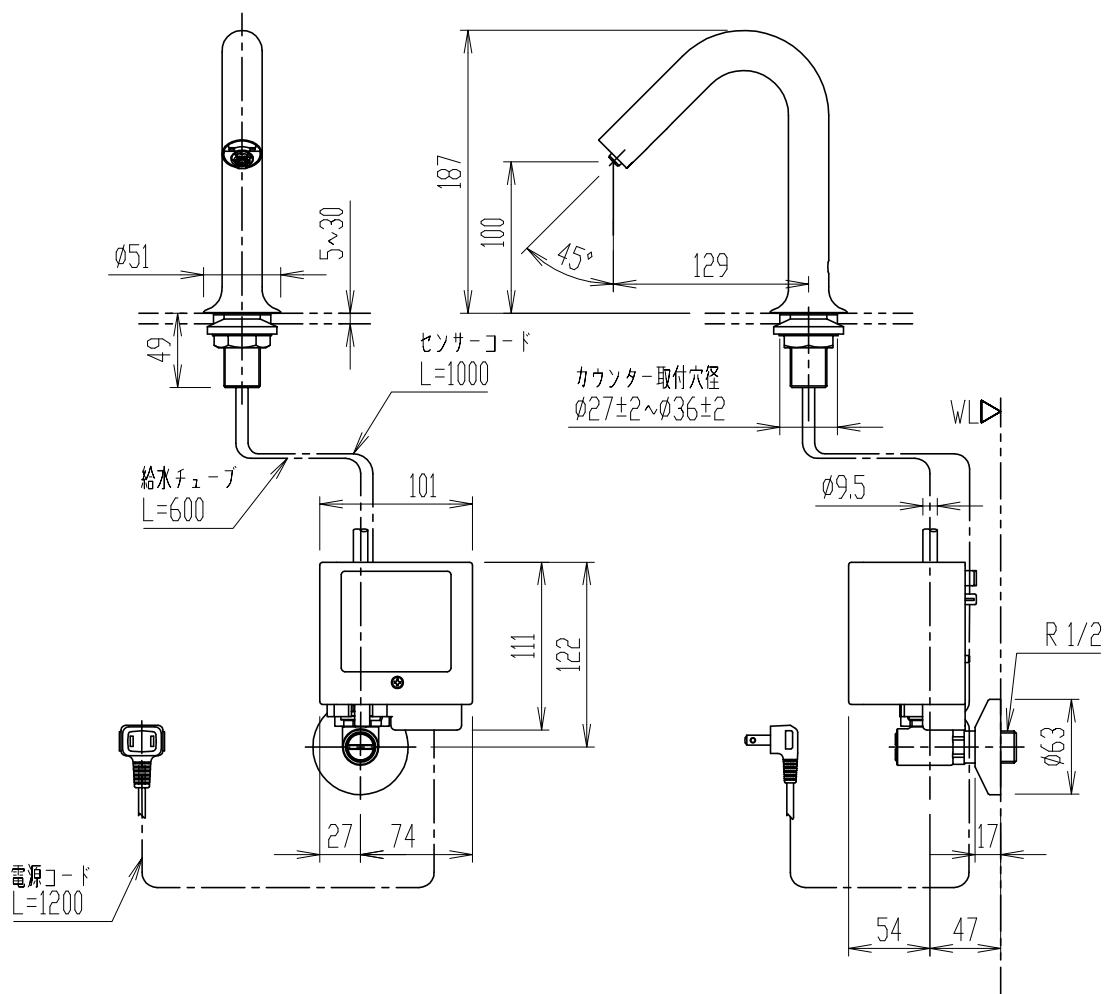


※この製品は環境に配慮した小流量の吐水仕様です。

AM-320CV1-LE1(PQ1)

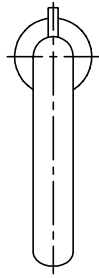


仕様	
電源	AC100V(50/60Hz)
消費電力	待機時0.2W以下、使用時1.4W以下
プラグ形状	
対応コンセント	
使用圧力範囲	0.10(流動時)~0.75(静止時)MPa
使用水	水道水および飲用可能な井戸水
使用環境温度範囲	0~40℃
使用環境湿度範囲	90%RH以下
適正流量範囲	0.9~1.35L/分
感知方式	距離測定式赤外線センサー
感知距離	自動設定(感知距離自動調整機能内蔵)
感知エリア幅	約φ10mm

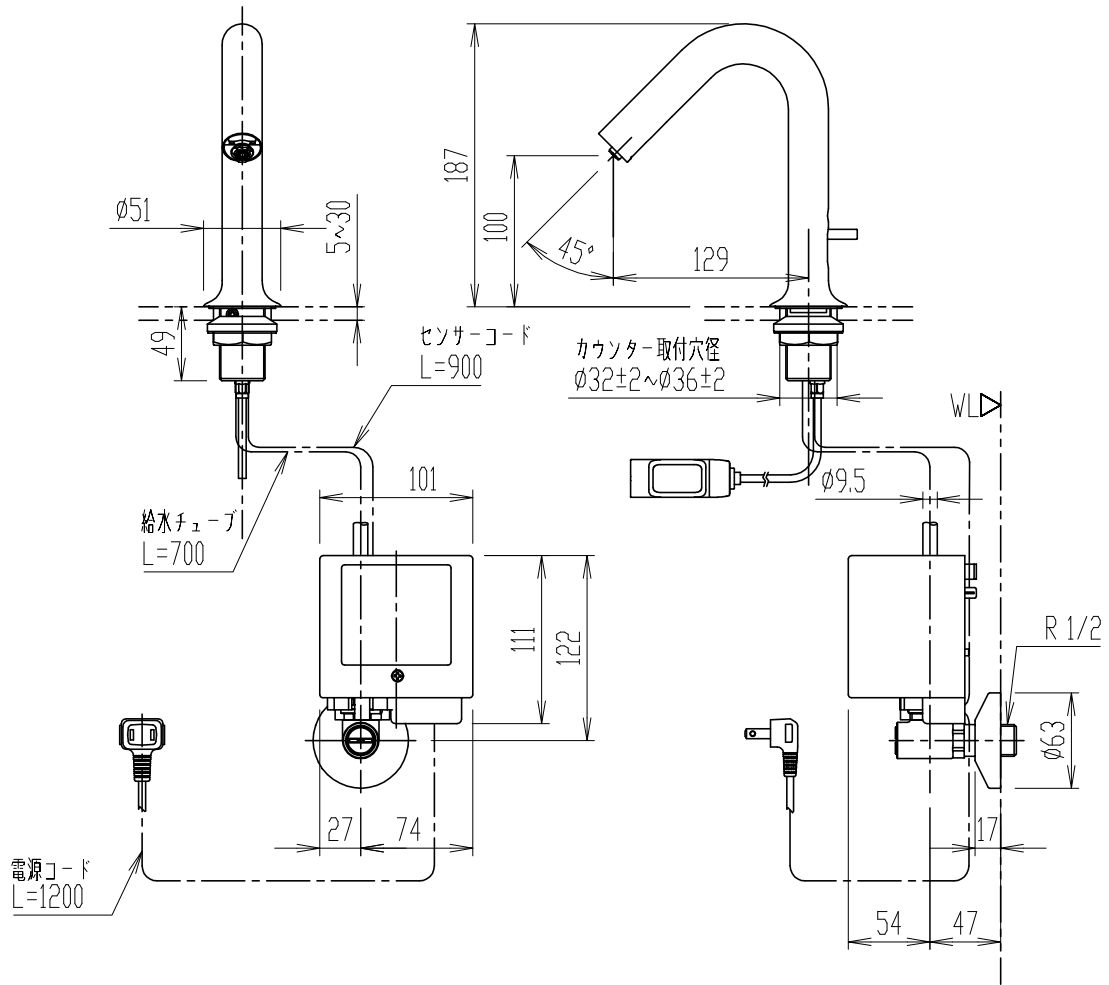


- ・吐水形態は泡沫スプレーである。
- ・吐水流量は、LEED対応のため1.5L/分以下。
- ・電気温水器との組合せは不可。
- ・破損する恐れがありますので、凍結する可能性のある場所では使用しないでください。
- ・直射日光が当たる場所への設置は不可。
- ・インバータ照明により誤作動する場合あり。

日付	尺度	1:5	製図	石川	検図	品番	AM-320CV1-LE1
図番	XK-AM320-0013A					品名	自動単水栓(13)
備考							株式会社 LIXIL



仕様	
電源	AC100V(50/60Hz)
消費電力	待機時0.2W以下、使用時1.4W以下
プラグ形状	
対応コンセント	
使用圧力範囲	0.10(流動時)~0.75(静止時)MPa
使用水	水道水および飲用可能な井戸水
使用環境温度範囲	0~40℃
使用環境湿度範囲	90%RH以下
適正流量範囲	0.9~1.35L/分
感知方式	距離測定式赤外線センサー
感知距離	自動設定(感知距離自動調整機能内蔵)
感知エリア幅	約φ10mm

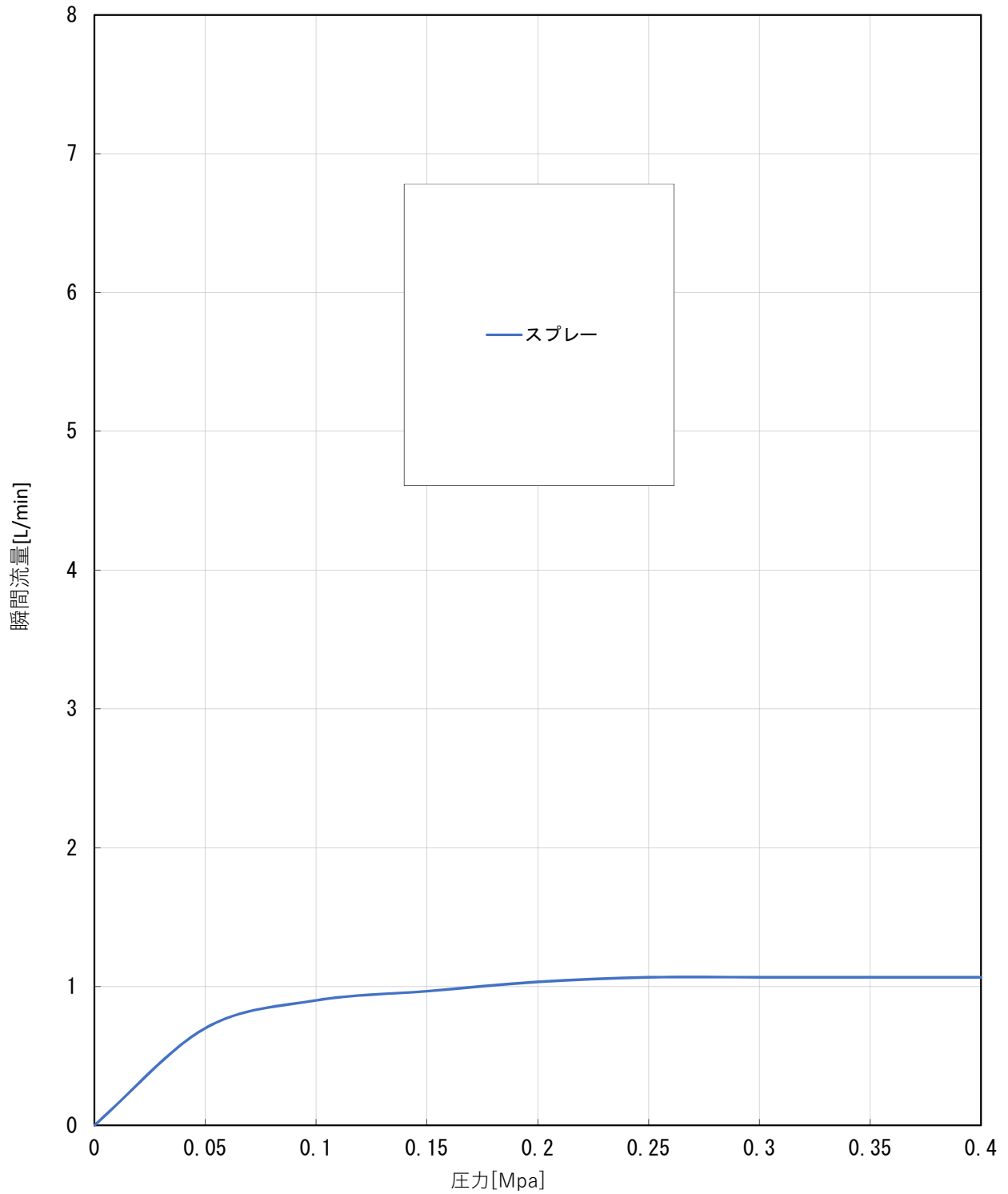


- ・吐水形態は泡沫スプレーである。
- ・吐水流量は、LEED対応のため1.5L/分以下。
- ・電気温水器との組合せは不可。
- ・破損する恐れがありますので、凍結する可能性のある場所では使用しないでください。
- ・直射日光が当たる場所への設置は不可。
- ・インバータ照明により誤作動する場合あり。

日付	尺度	1:5	製図	石川	検図	品番	AM-320V1-LE1
図番	XK-AM320-0015A					品名	自動単水栓(13)
備考							株式会社 LIXIL

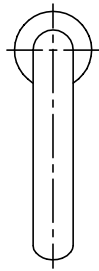
AM-320CV1-LE2

AM-320V1-LE2

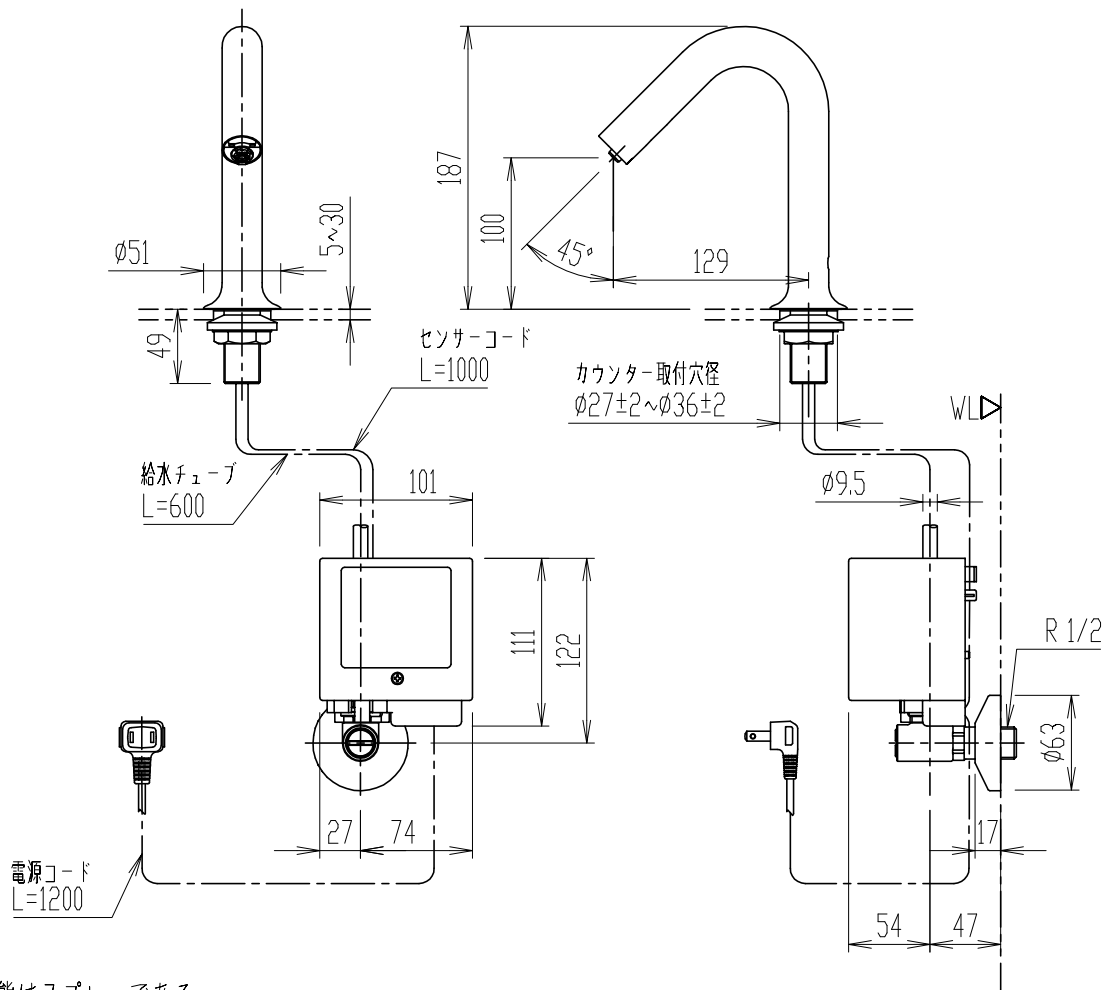


※この製品は環境に配慮した小流量の吐水仕様です。

AM-320CV1-LE2(PQ1)

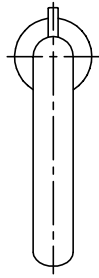


仕様	
電源	AC100V(50/60Hz)
消費電力	待機時0.2W以下、使用時1.4W以下
プラグ形状	
対応コンセント	
使用圧力範囲	0.10(流動時)~0.75(静止時)MPa
使用水	水道水および飲用可能な井戸水
使用環境温度範囲	0~40℃
使用環境湿度範囲	90%RH以下
適正流量範囲	0.9~1.35L/分
感知方式	距離測定式赤外線センサー
感知距離	自動設定(感知距離自動調整機能内蔵)
感知エリア幅	約φ10mm

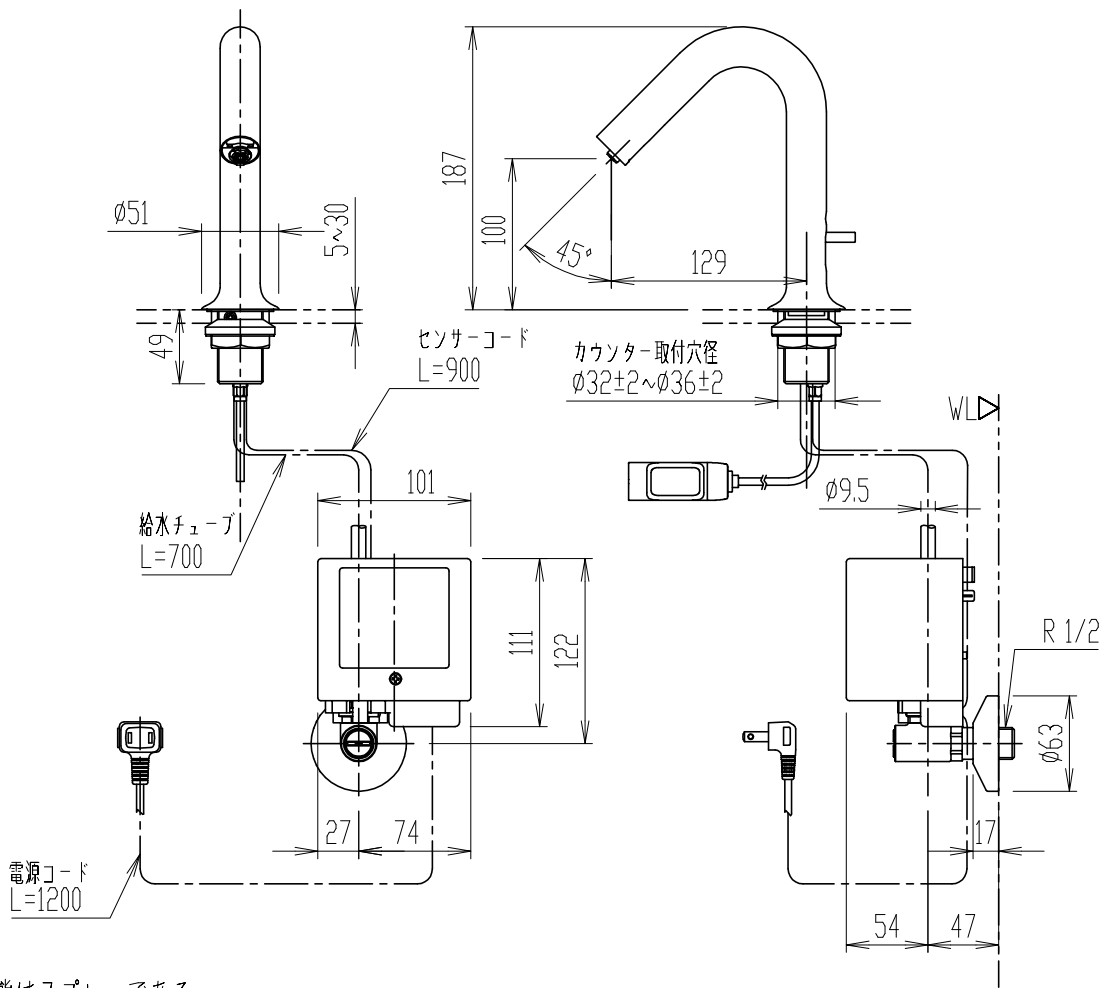


- ・吐水形態はスプレーである。
- ・吐水流量は、LEED対応のため1.5L/分以下。
- ・組合せ可能な電気温水器はLIXILビジネス情報サイト内、LEEDページを参照のこと。
- ・本品は電気温水器との組合せ専用品番である。
- ・破損する恐れがありますので、凍結する可能性のある場所では使用しないでください。
- ・直射日光が当たる場所への設置は不可。
- ・インバータ照明により誤作動する場合あり。

日付	尺度	1:5	製図	石川	検図	品番	AM-320CV1-LE2
図番	XK-AM320-0014A					品名	自動単水栓(13)
備考							株式会社 LIXIL



仕様	
電源	AC100V(50/60Hz)
消費電力	待機時0.2W以下、使用時1.4W以下
プラグ形状	
対応コンセント	
使用圧力範囲	0.10(流動時)~0.75(静止時)MPa
使用水	水道水および飲用可能な井戸水
使用環境温度範囲	0~40℃
使用環境湿度範囲	90%RH以下
適正流量範囲	0.9~1.35L/分
感知方式	距離測定式赤外線センサー
感知距離	自動設定(感知距離自動調整機能内蔵)
感知エリア幅	約φ10mm



- ・吐水形態はスプレーである。
- ・吐水流量は、LEED対応のため1.5L/分以下。
- ・組合せ可能な電気温水器はLIXILビジネス情報サイト内、LEEDページを参照のこと。
- ・本品は電気温水器との組合せ専用品番である。
- ・破損する恐れがありますので、凍結する可能性のある場所では使用しないでください。
- ・直射日光が当たる場所への設置は不可。
- ・インバータ照明により誤作動する場合あり。

日付	尺度	1:5	製	石川	検	品番	AM-320V1-LE2
図番	XK-AM320-0016A					品名	自動単水栓(13)
備考							株式会社 LIXIL