

浴室水栓用 定流量弁付ソケット

2021.9
発売済

浴室水栓と組み合わせることで、LEED認証取得に貢献することができる商品です。

認証システム

LEED v4 BD+C (Building Design and Construction)

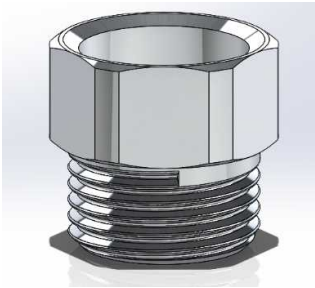
評価項目

Water Efficiency (WE) 水利用効率

ベースライン：9.5 L/min (at 550kPa)

WaterSense流量：7.6L /min以下 (at 550kPa)

定流量弁付ソケット



品番	価格(税別)	納期
MSA-007-LE	¥5,000	受注後4週間

<イメージ図>



浴室水栓(別途手配)

ご購入の前に

- 標準の浴室水栓（別途手配）と組み合わせてご使用ください。
- LEEDの要件に合わせて、上限流量を制限した商品です。
お使いの使用環境によっては、使い勝手が悪くなる場合があります。
- 吐水流量：最大7.6 L/min
- 使用圧力範囲：0.15 MPa（流動時）～0.75 MPa（静止時）

浴室水栓（別途手配）の選定について

- エコフルシャワーのスイッチ付のシャワーヘッド、水栓には組み合わせできません。

エコアクアシャワーSPA		エコアクアシャワー				エコフルシャワー		エコフルシャワー		スプレーシャワー		
多機能仕様		めっき仕様		標準仕様		多機能仕様		標準仕様		めっき仕様	標準仕様	
スイッチ付	スイッチなし	スイッチ付	スイッチなし	スイッチ付	スイッチなし	スイッチ付	スイッチなし	スイッチ付	スイッチなし			
BF-SM6M型	BF-SM6型	BF-SL6M型	BF-SL6型	BF-SJ6M型	BF-SJ6型	BF-SB6W型	BF-SB6型	BF-SG6型	BF-SD6型	BF-SA6型	BF-6J型	BF-6C型

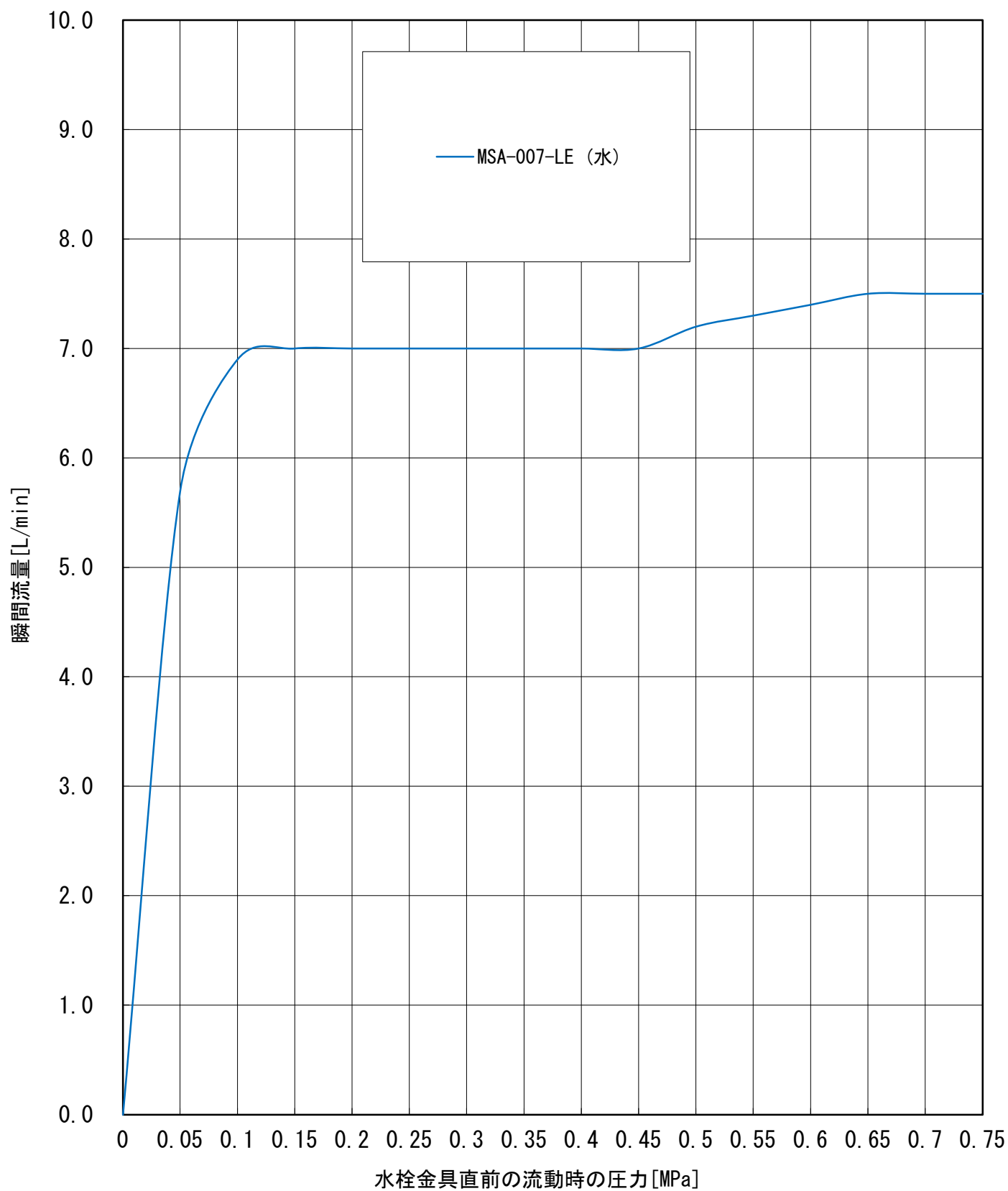
- セルフストップ付の浴室水栓とは、組み合わせできません。

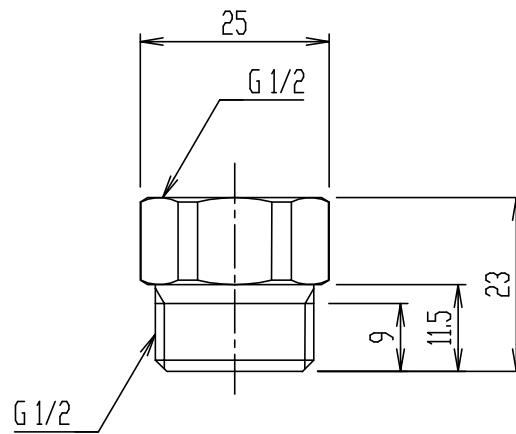
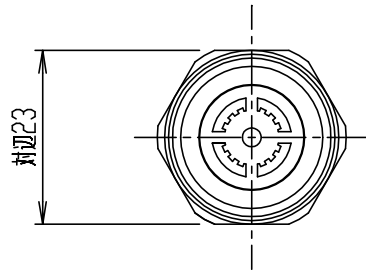


品番	品番	品番
BF-2142TSD型	BF-2141TSD型	BF-2241TSD型

M S A - 0 0 7 - L E

給水温度 = $15 \pm 3^{\circ}\text{C}$
給水圧力 = $0 \sim 0.75\text{MPa}$





- ・浴室シャワー専用品。
- ・吐水流量はLEED貢献商品のため、7.6L/min以下。
- ・シャワーとの組合せについては、LIXILホームページを参照ください。
(<https://www.biz-lixil.com/service/law/lead/>)

日付	2021.07.07	尺度	1:1	製図	石川	検図	磯崎	品番	MSA-007-LE
図番備考	XK-MSA007-0001A							品名	定流量弁付きソケット
								株式会社 LIXIL	