

シャワーフック

商品・部品特定のための「現場撮影📷」・「採寸📏」ポイント
 ※手ブレやピンボケのないように撮影してください。

STEP 1

管理番号 & ユニットバス全体情報

※管理番号がない場合はユニットバス全体情報が必須です。

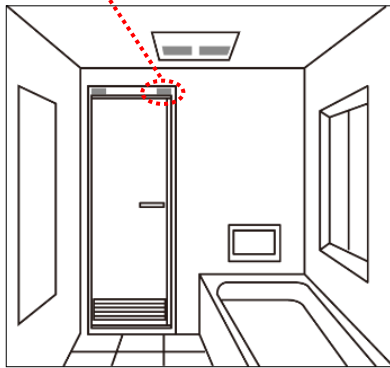
管理番号

ドア枠に貼られている管理ナンバーシールを撮影してください。



例

- ① 管理ナンバー
- ② 品番 (浴室シリーズ) 📷



ユニットバス全体情報

★ユニットバスのシリーズの特定に①～④すべての写真が必要です。

- ① 水栓金具・鏡・カウンター ※鏡や水栓金具が入るように撮影してください。
- ② 床全体 ※すのこは外して撮影してください。



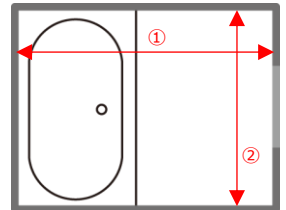
- ③ 浴槽全体 ※風呂フタ・すのこは外して撮影してください。



- ④ 天井全体



採寸ポイント



浴室内寸法

① : _____ mm 📏

② : _____ mm 📏

納入時期

※おおよその時期でかまいません。
 例：2012年2月

_____ 年 _____ 月

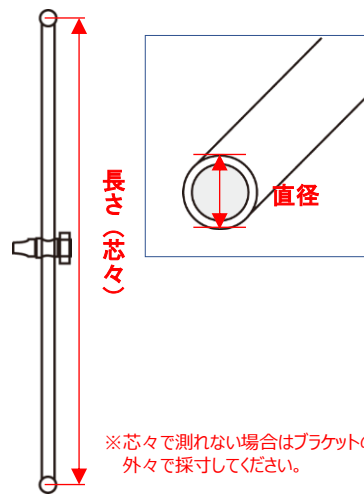
STEP 2

故障部位 全体情報

シャワーバー全体を撮影してください。
 (上下2枚に分かれても可)



パイプの長さとおパイプの直径を採寸してください。



長さ (芯々) : _____ mm 📏

直径 : 32mm 30mm

その他 _____ mm 📏

STEP 3

故障部品 詳細情報

※下記のように、故障部位を接写し、故障部品を丸で囲んでください。

事例：ブラケットの場合



事例：フック部の場合

